

You Tube



Smartphone Scan:



MA 239.4-7 - v.07.11.06-06

YouTube channel: www.youtube.com/ttservice
Video URL: <http://youtu.be/Bf1egMc2TZg>

RU

Перед сборкой и первым использованием стола внимательно прочтите инструкцию по монтажу и информацию для пользователя. Вы получите важные сведения и указания по безопасности использования стола для настольного тенниса. Инструкцию сохраняйте в течение всего времени эксплуатации стола.

- Сборка стола для настольного тенниса должна производиться как минимум двумя взрослыми лицами на чистой и мягкой подкладке
- Прежде чем начать сборку, проверить все детали согласно спецификации деталей и убедиться в их наличии и правильности.
- Сборку следует проводить шаг за шагом согласно заданной последовательности: А, В, С, ... и т.д.
- Объяснения пометок в тексте читайте на стр. III
- Для ориентирования в маркировочных знаках используйте спецификацию частей на стр. V
- Используйте для каждого этапа сборки только указанные инструменты

Пометка в тексте



Маркировочные знаки










Инструмент

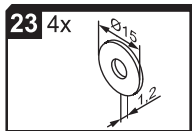
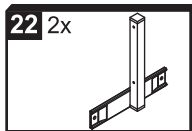
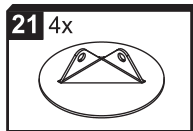
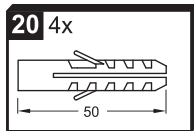
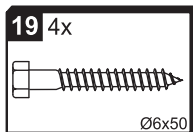
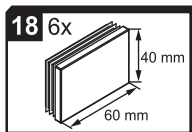
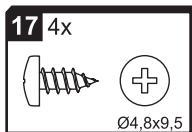
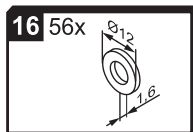
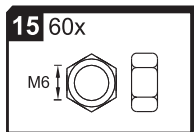
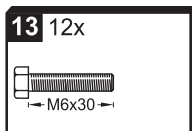
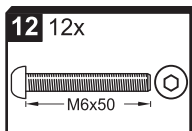
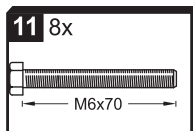
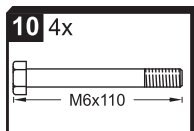
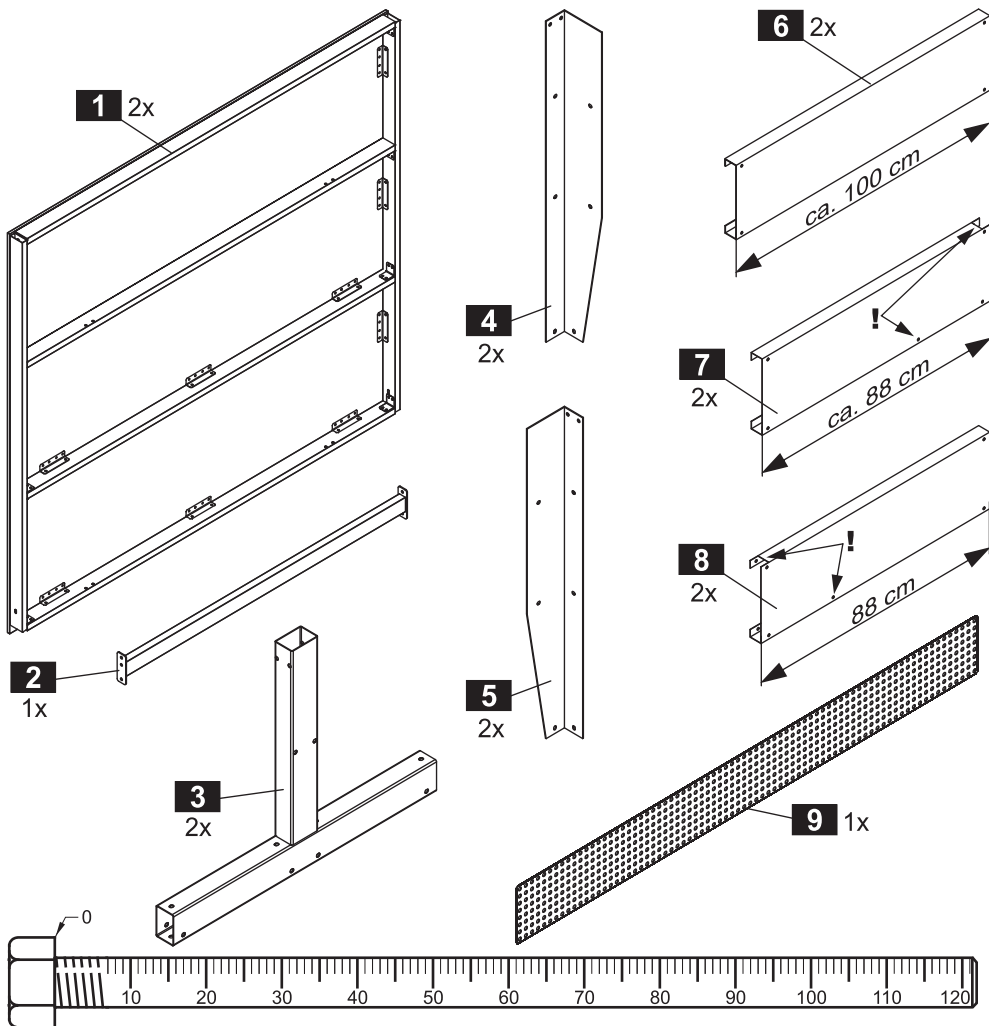


RU

Пометки в тексте для сборки



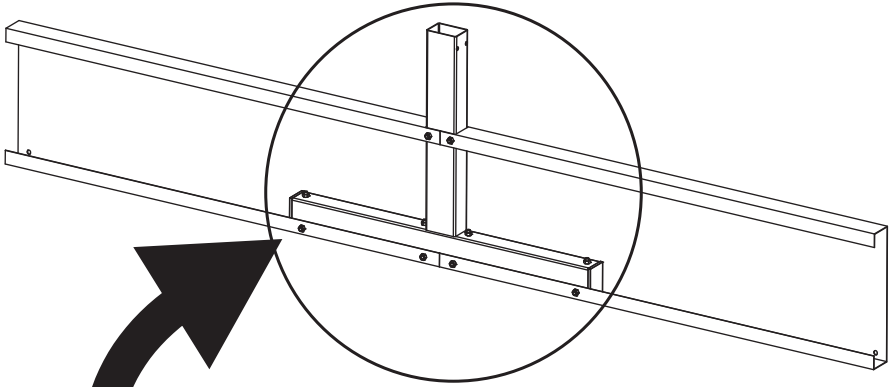
-  • Не затягивайте до отказа гайку на предохранительном элементе **17**, красная часть должна быть слегка неподвижной
-  • Чтобы стол легко раскладывался и складывался, не затягивайте до отказа гайку **11**
-  • Вернитесь к этапу сборки «А» и соберите 2-ю половину плиты стола.
-  • Вернитесь к этапу сборки «Е» и соберите 2-ю половину плиты стола.
-  • Вернитесь к этапу сборки «G» и соберите 2-ю половину плиты стола.
-  • Вернитесь к этапу сборки «J» и соберите 2-ю половину плиты стола.
-  • После сборки проведите проверочные испытания на функциональность стола, согласно инструкции по эксплуатации (на стр. VI), при необходимости, удалите защитную пленку с игровой поверхности.



A



2x

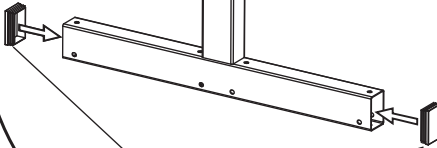


A1

3

18

18

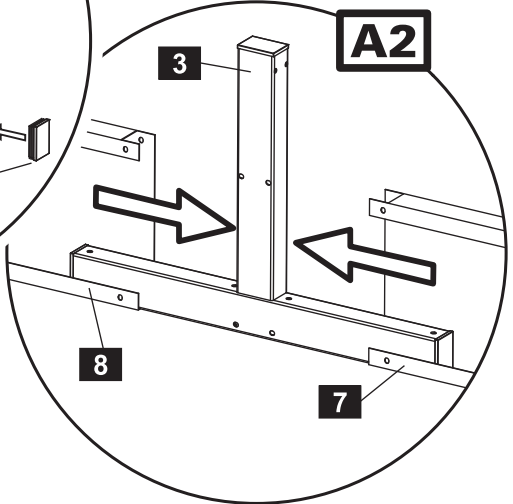


A2

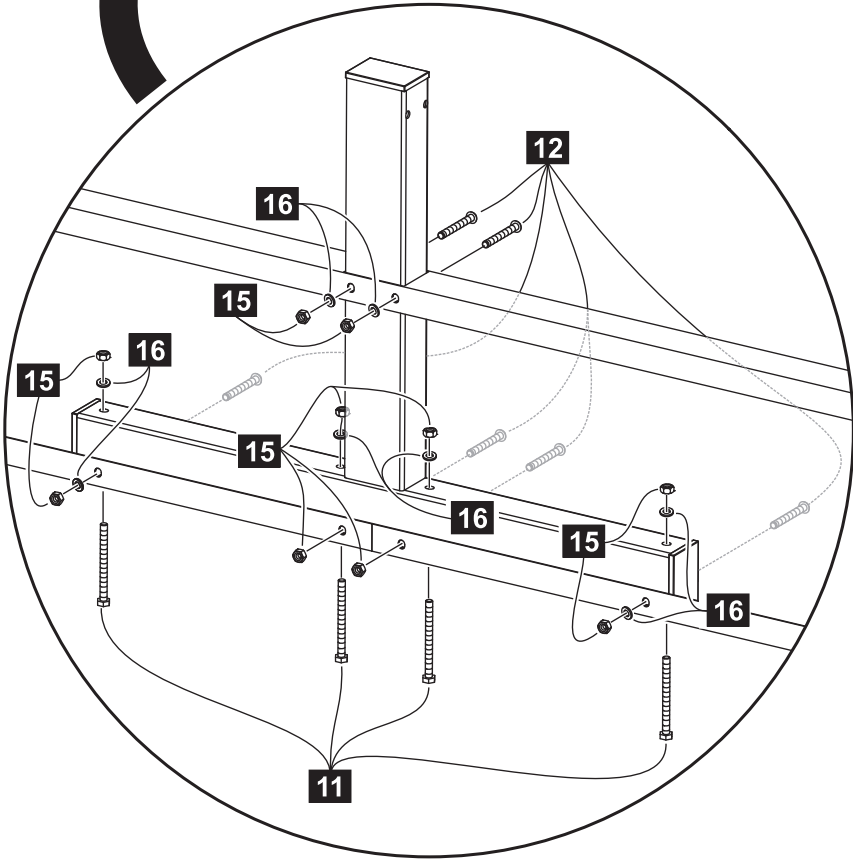
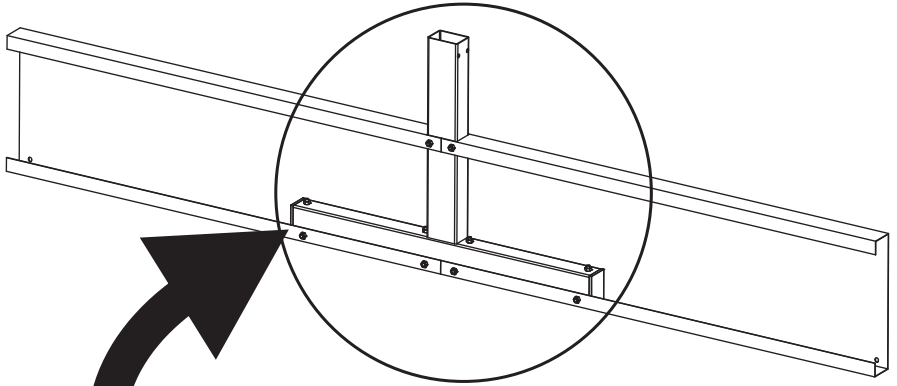
3

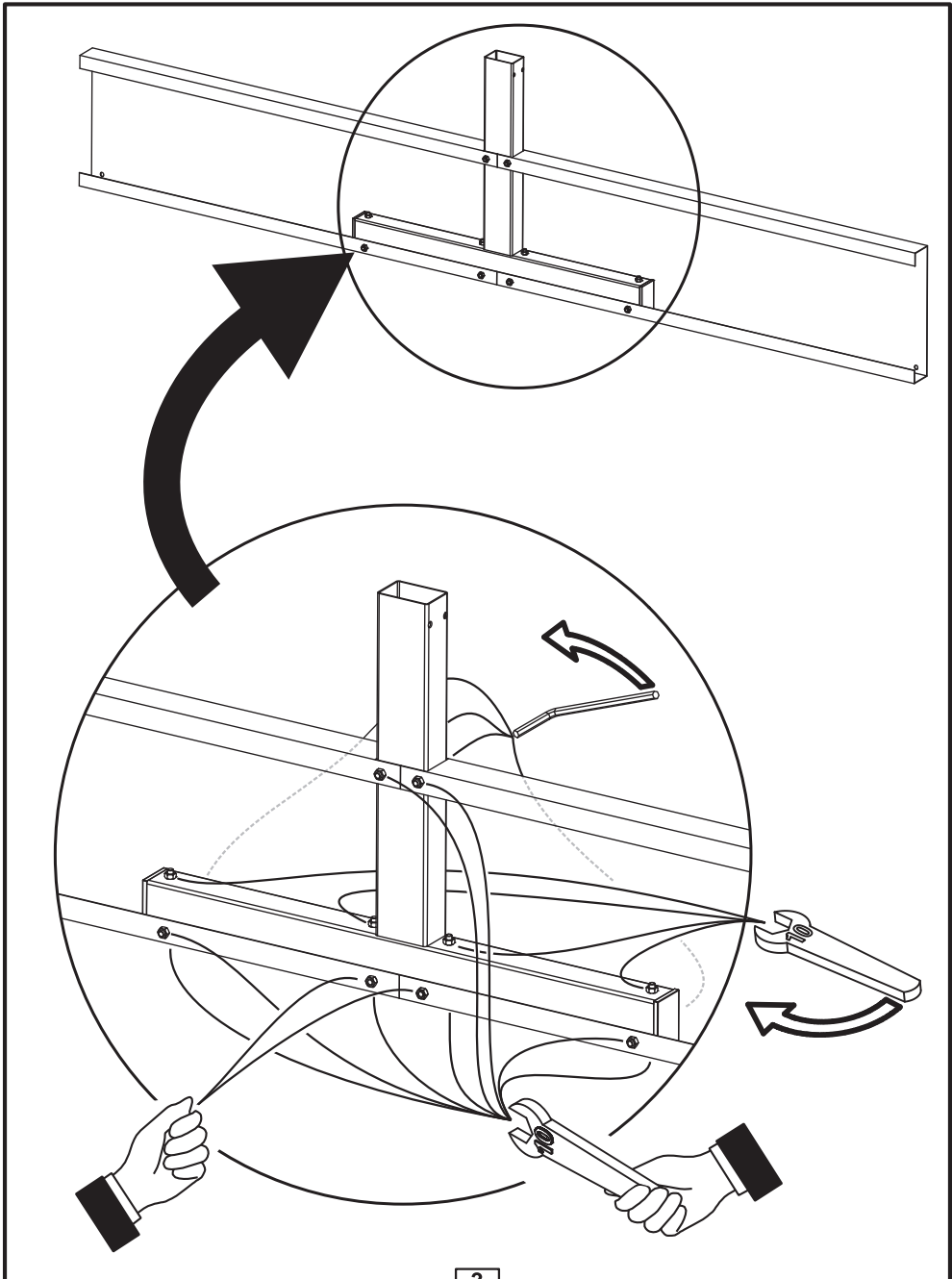
8

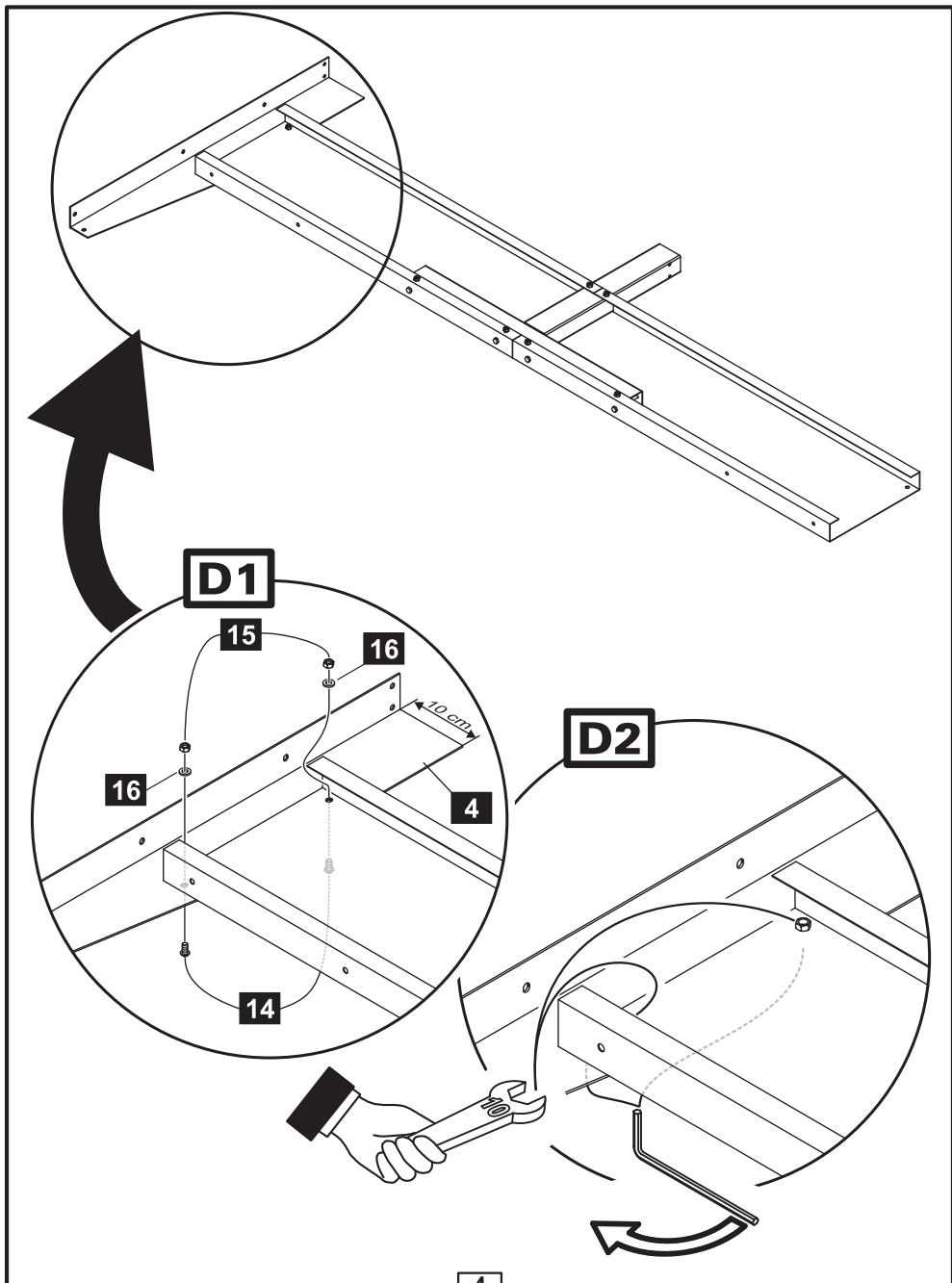
7

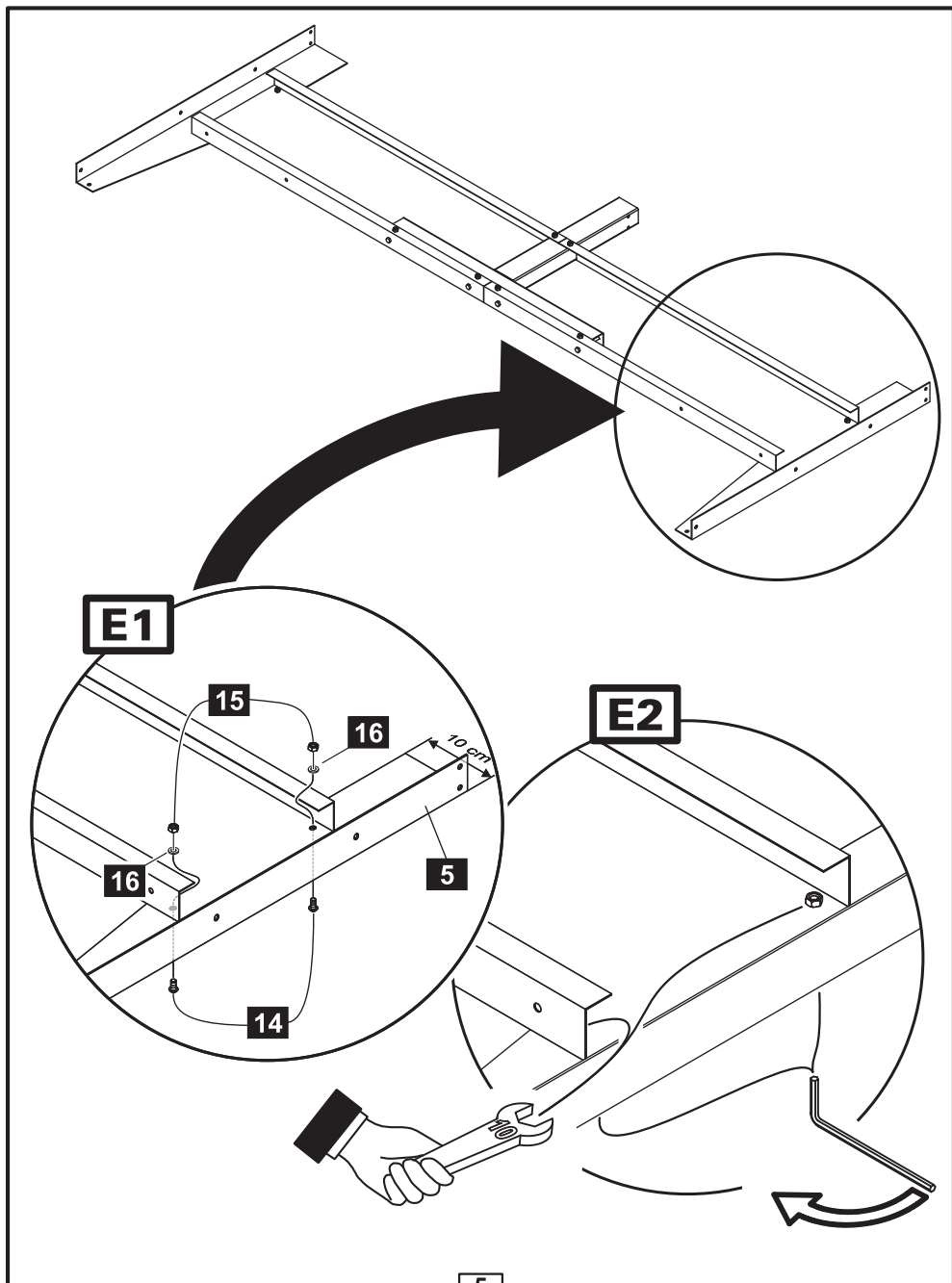


1

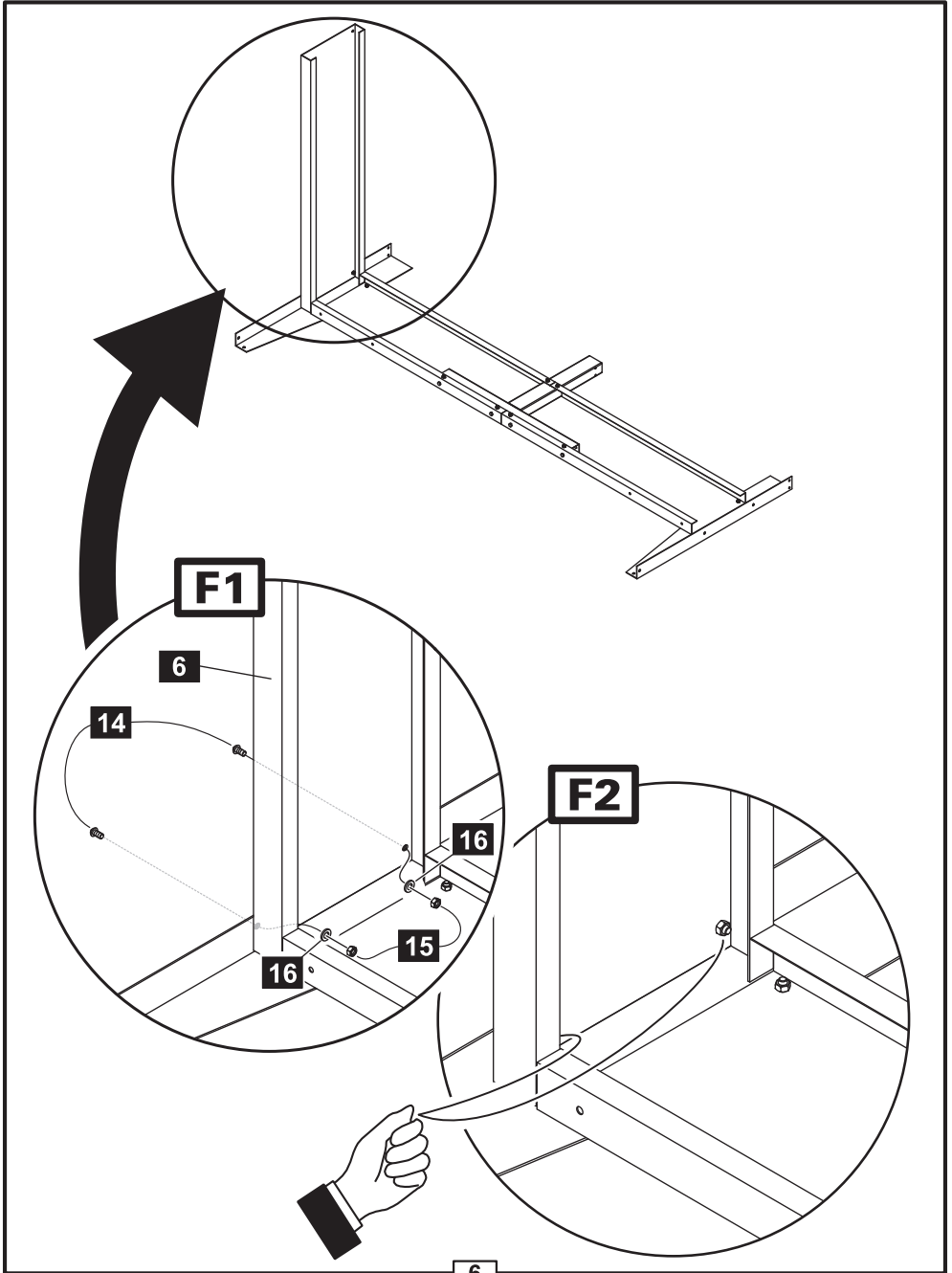
B**2x**

C**2x****3**

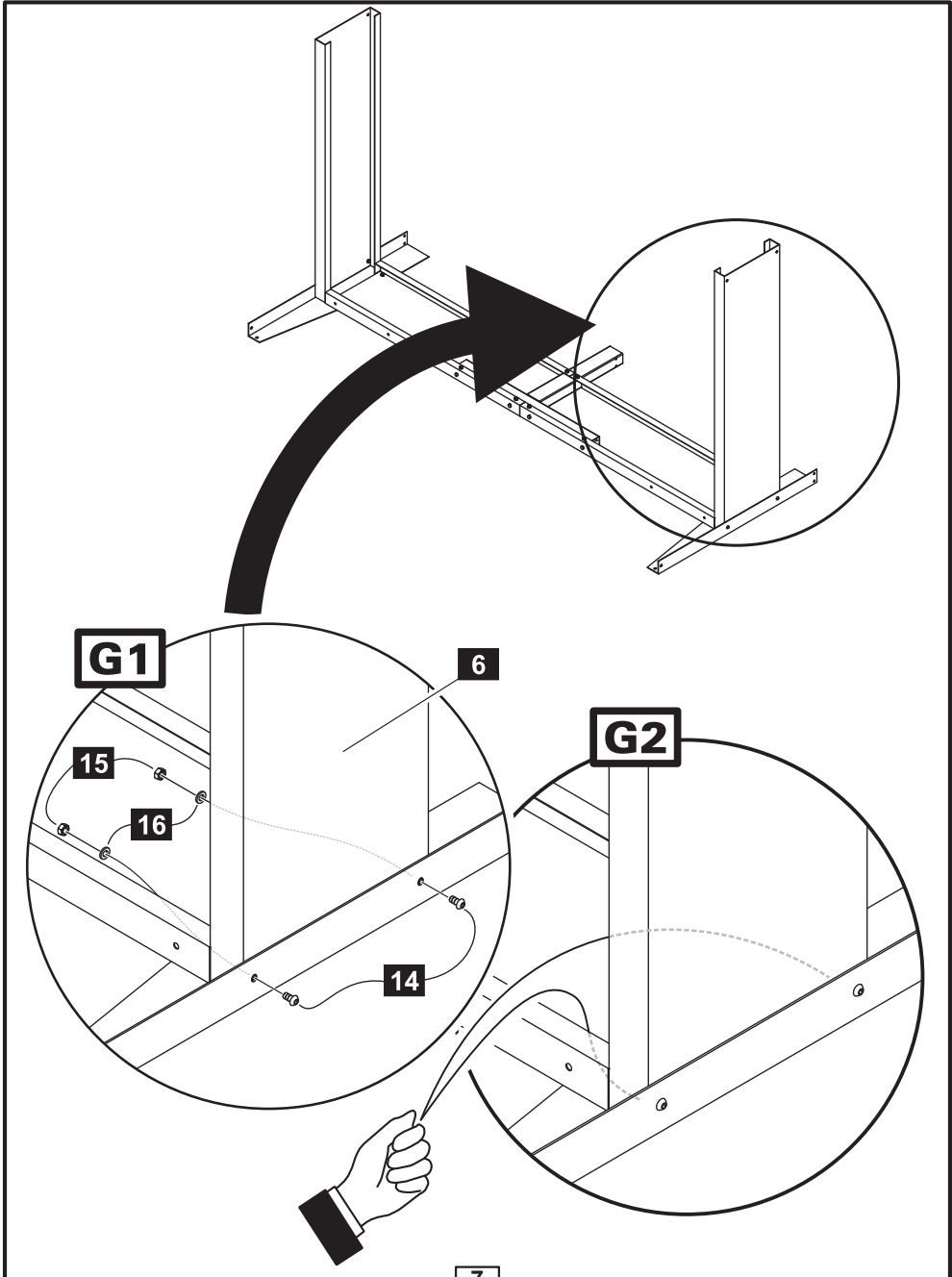
D**2x****4**

E**2x****5**

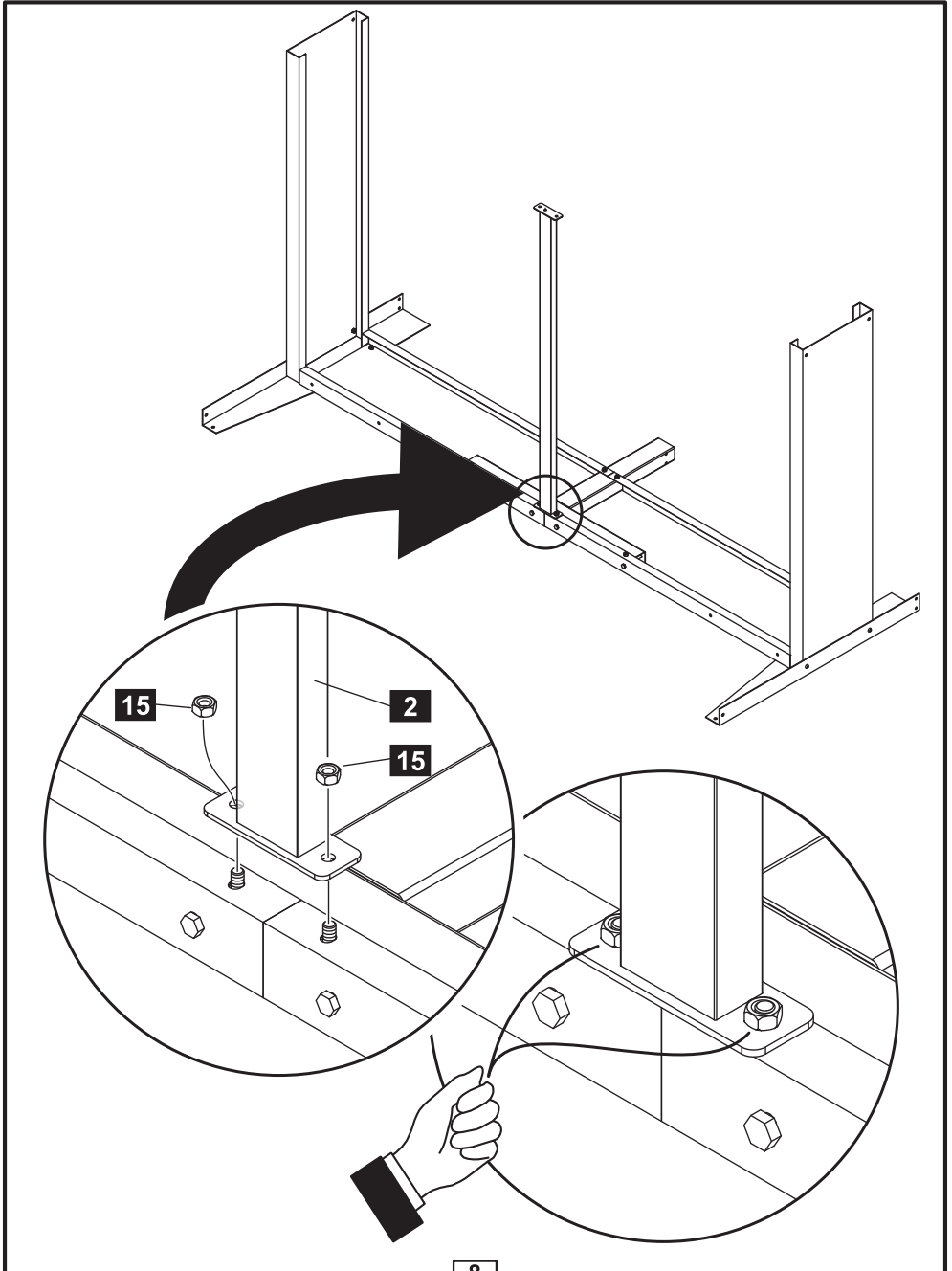
F

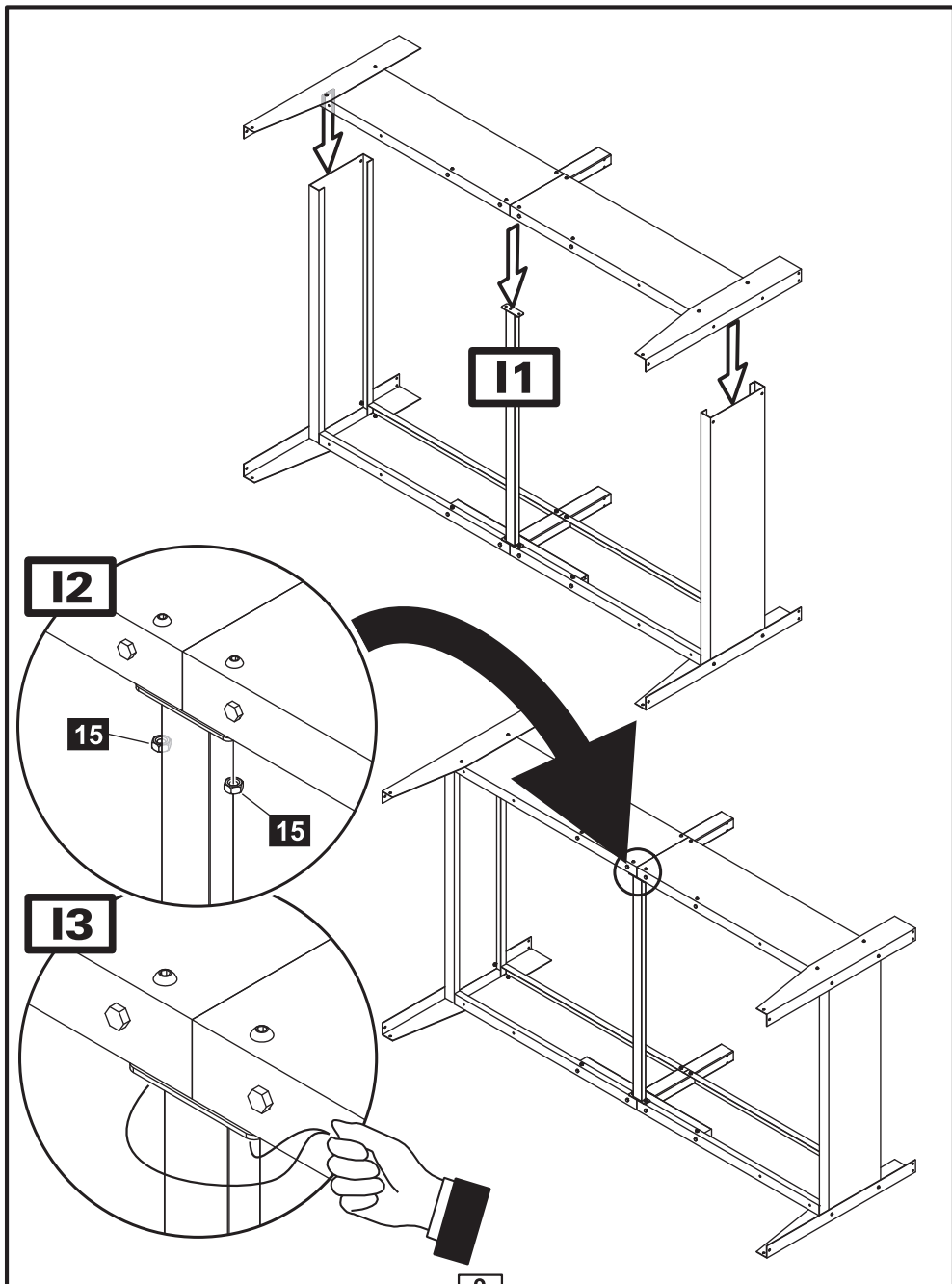


G

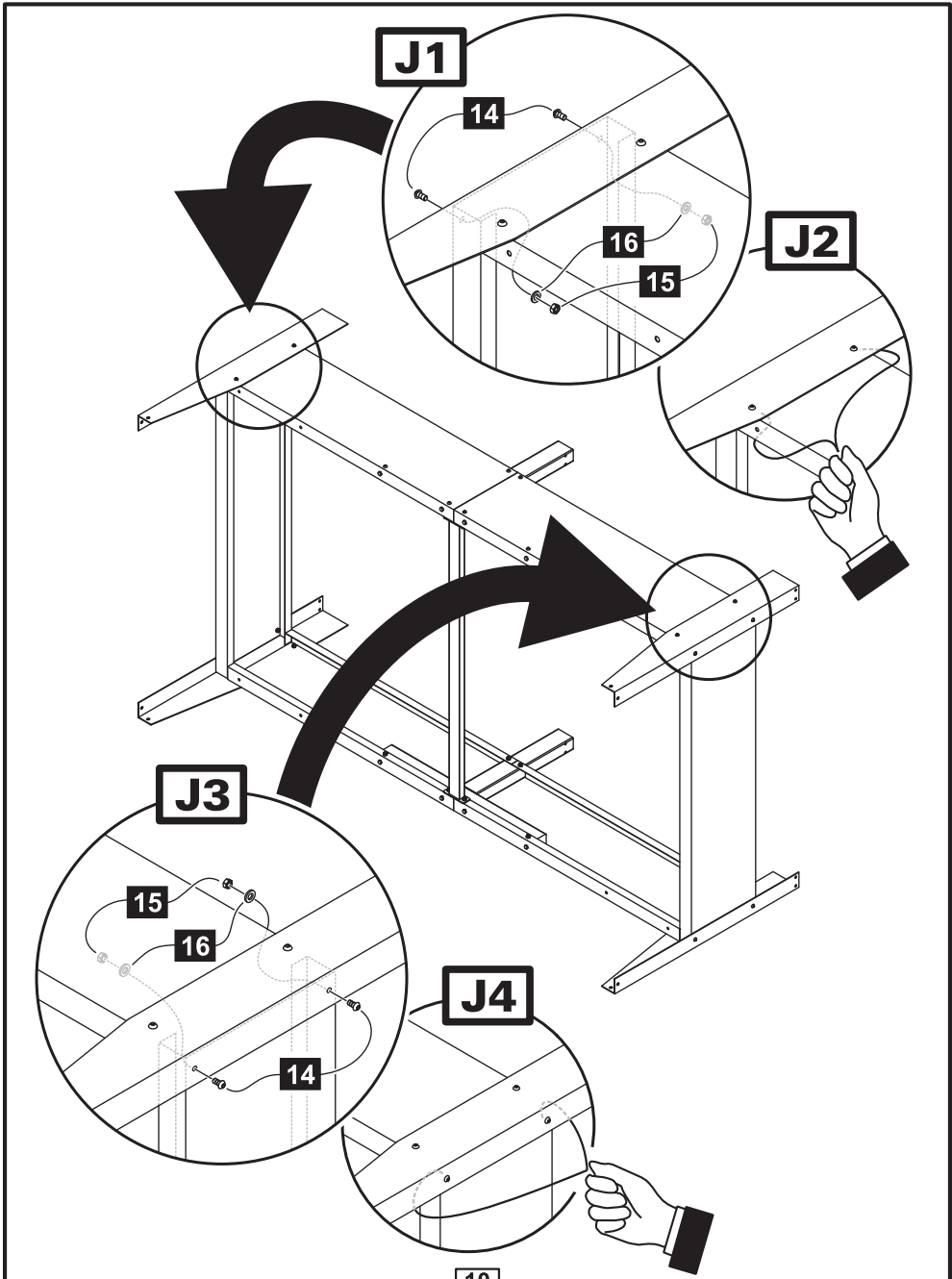


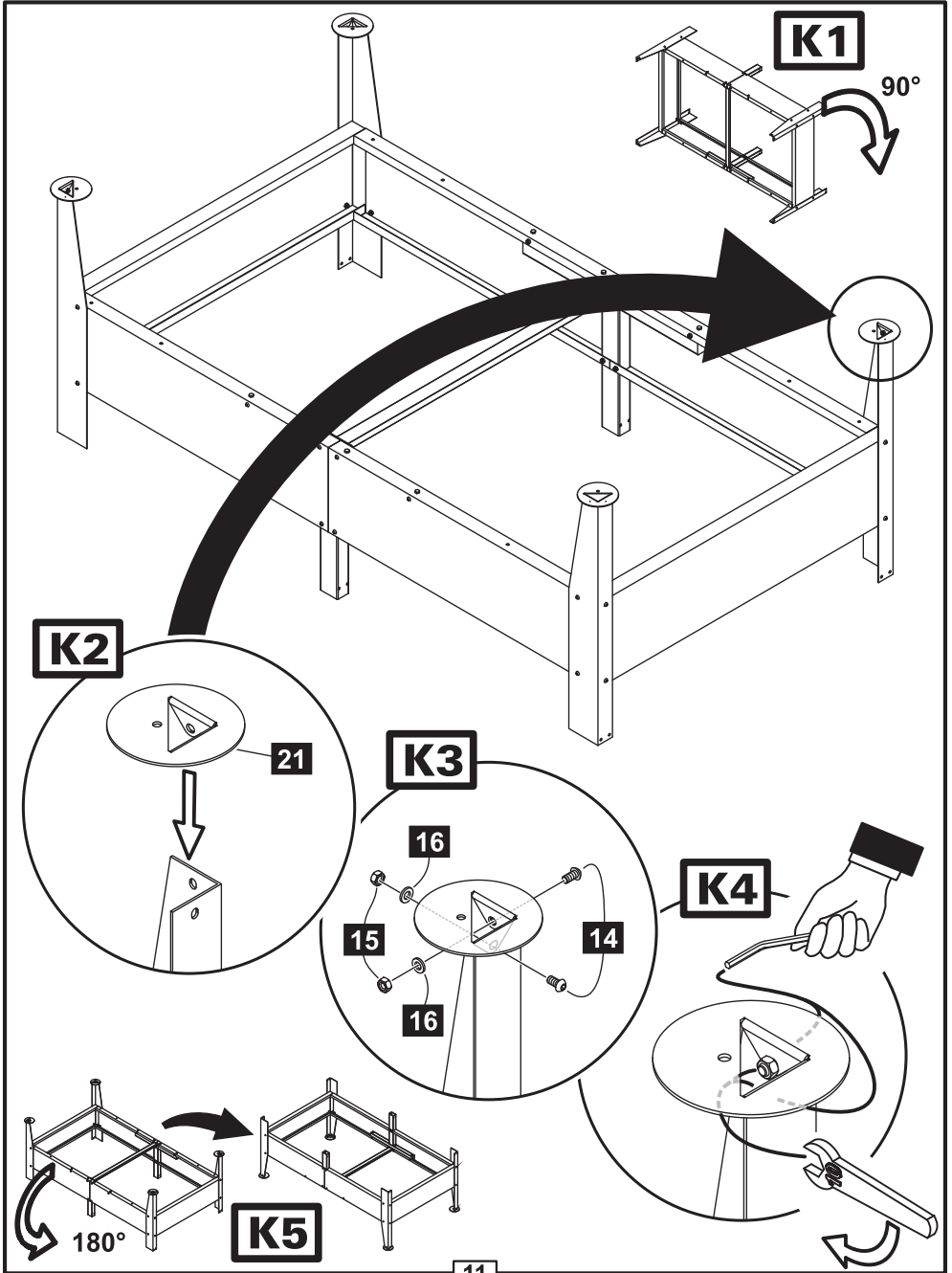
H





J



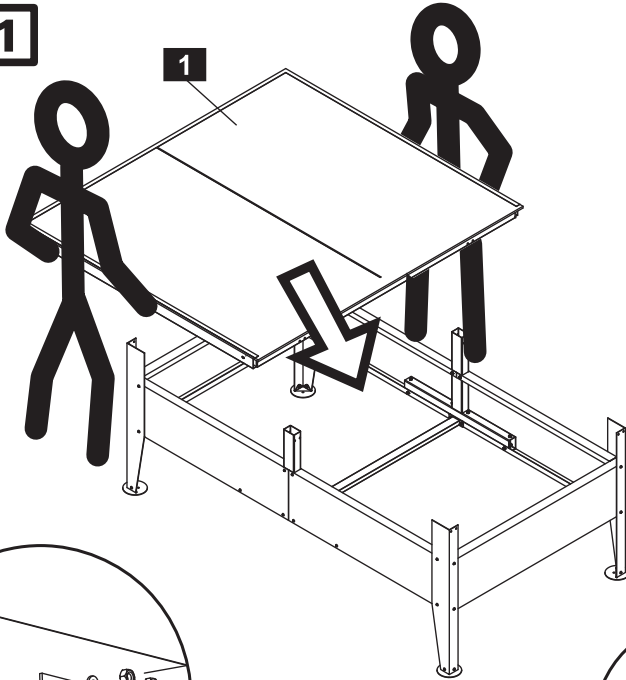
K**4x**

L

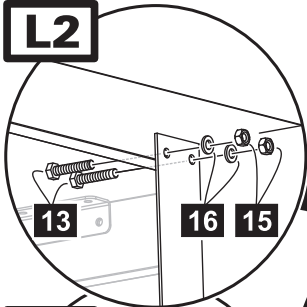


2x

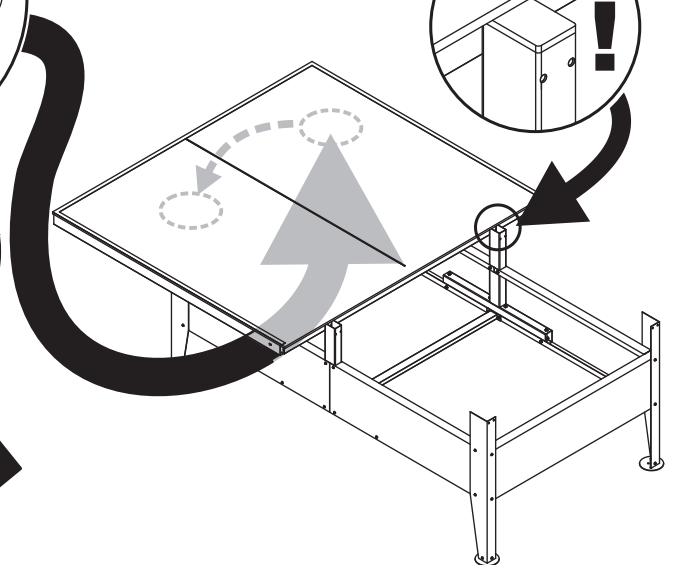
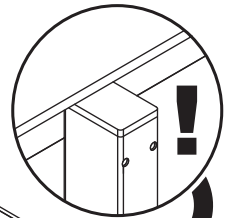
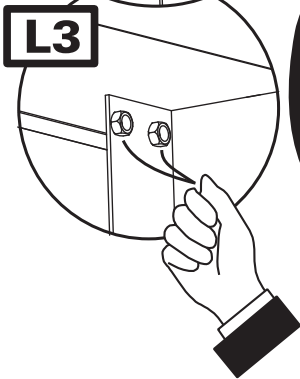
L1



L2



L3

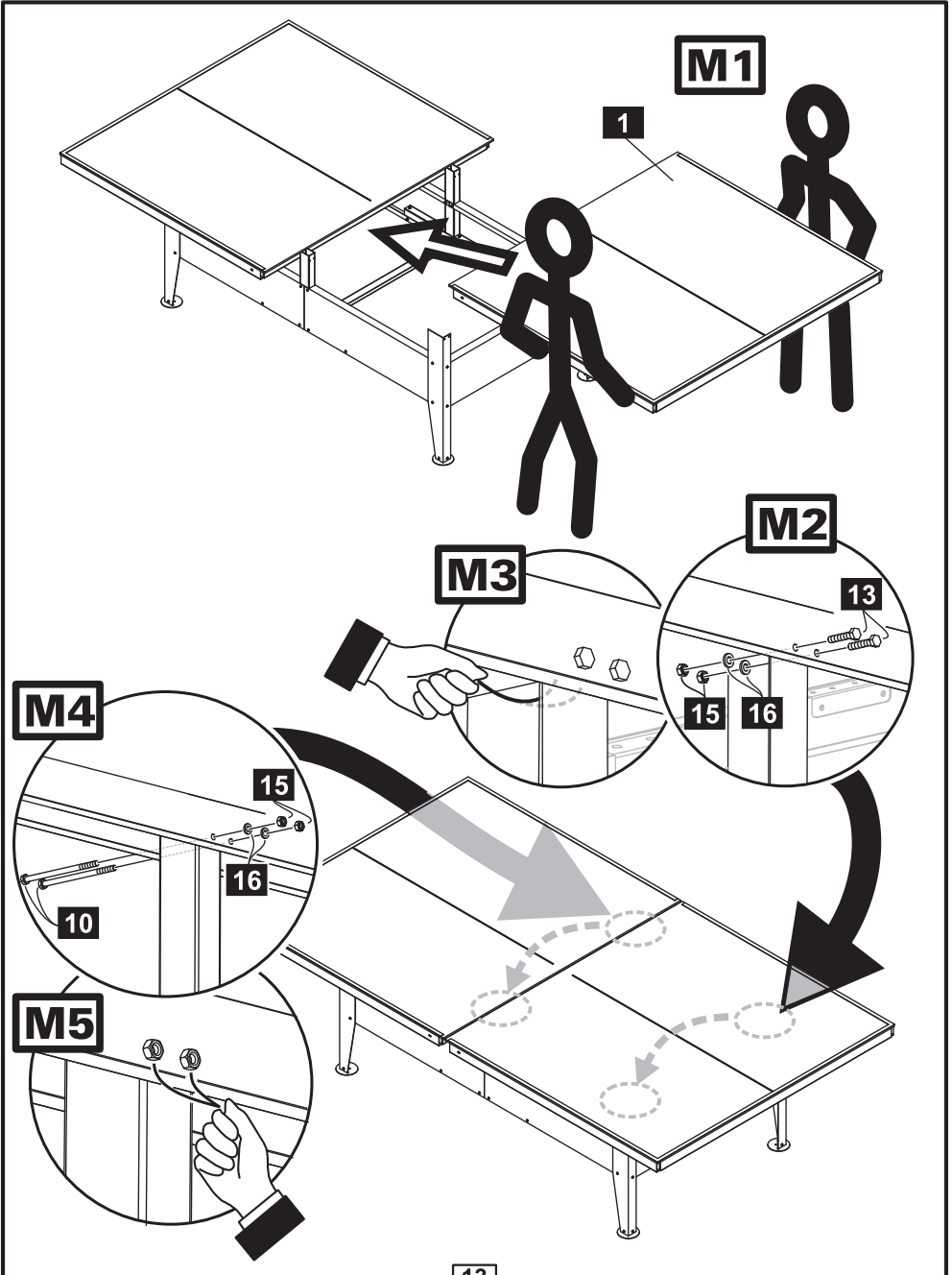


12

M



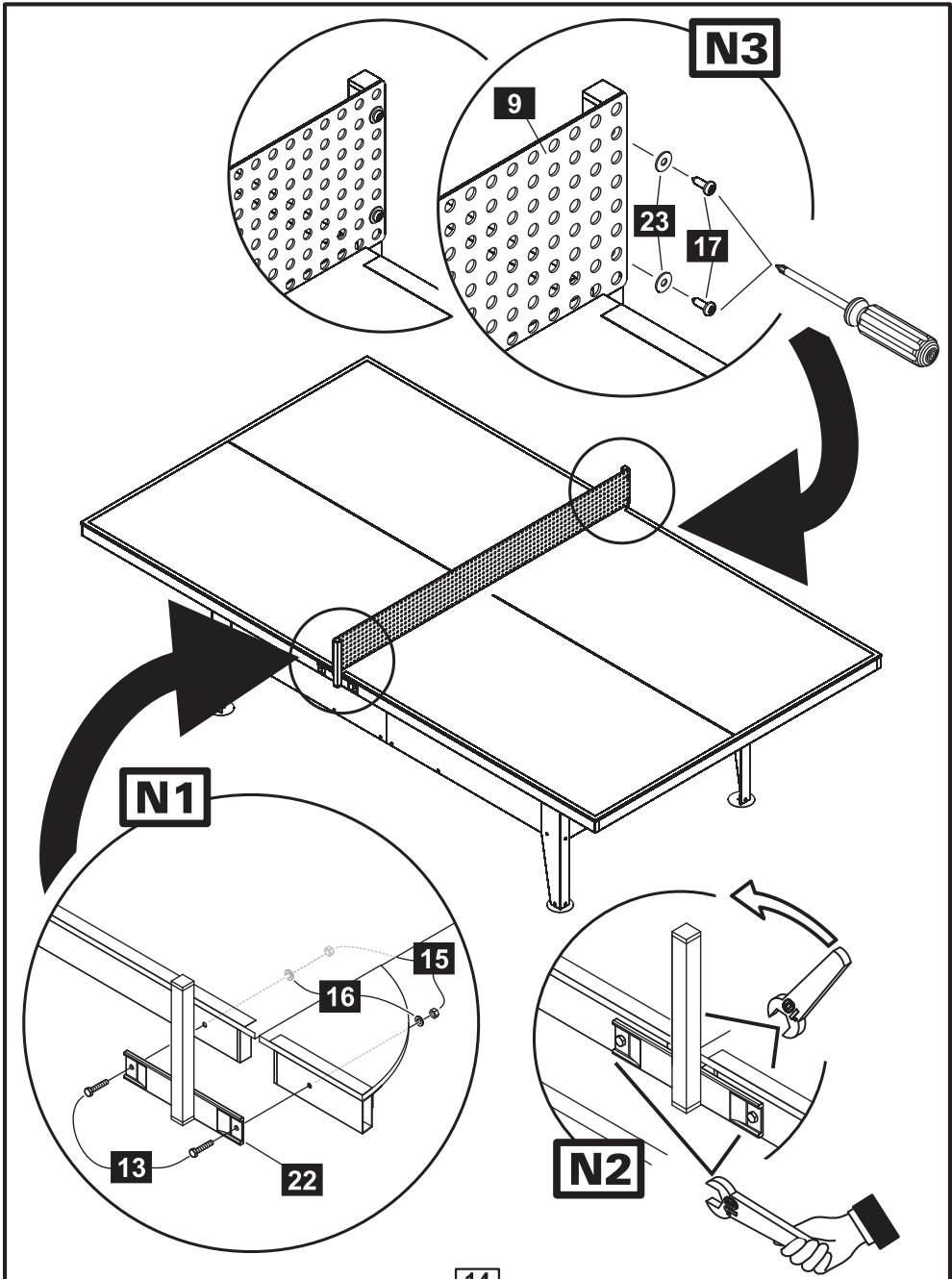
2x



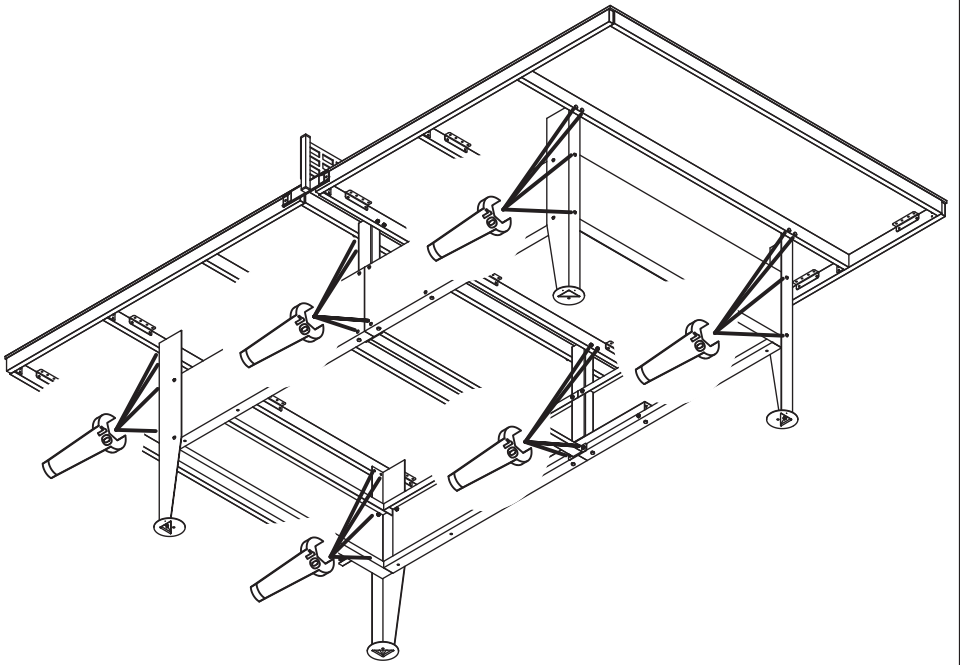
N



2x



0



P



4x

